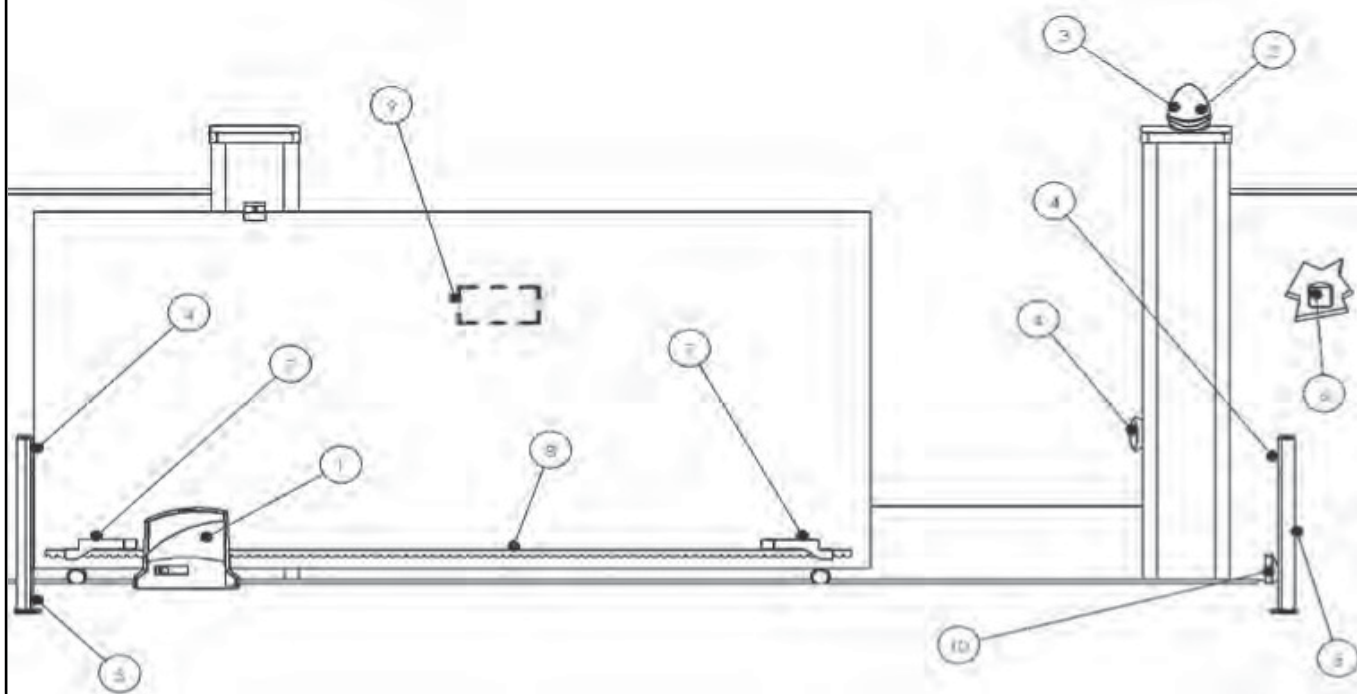




GATEMASTER 1000 –technické údaje		
Napájanie	(Vac)	230
Napájanie motoru	(Vac/Vdc)	24
Síla	(N)	600
Rychlost	(m/sec)	0,25
Stupeň ochrany	(IP)	44
Váha samotného pohonu	(kg)	6
Max. dĺžka vrat	(m)	10
Max. váha vrat prodyšné	(kg)	600
Max. váha vrat neprodyšné	(kg)	600
Pracovný cyklus	(%)	90
Rozměry	(mm)	325×185×274
Pracovní teplota	(°C)	-20 ÷ +50

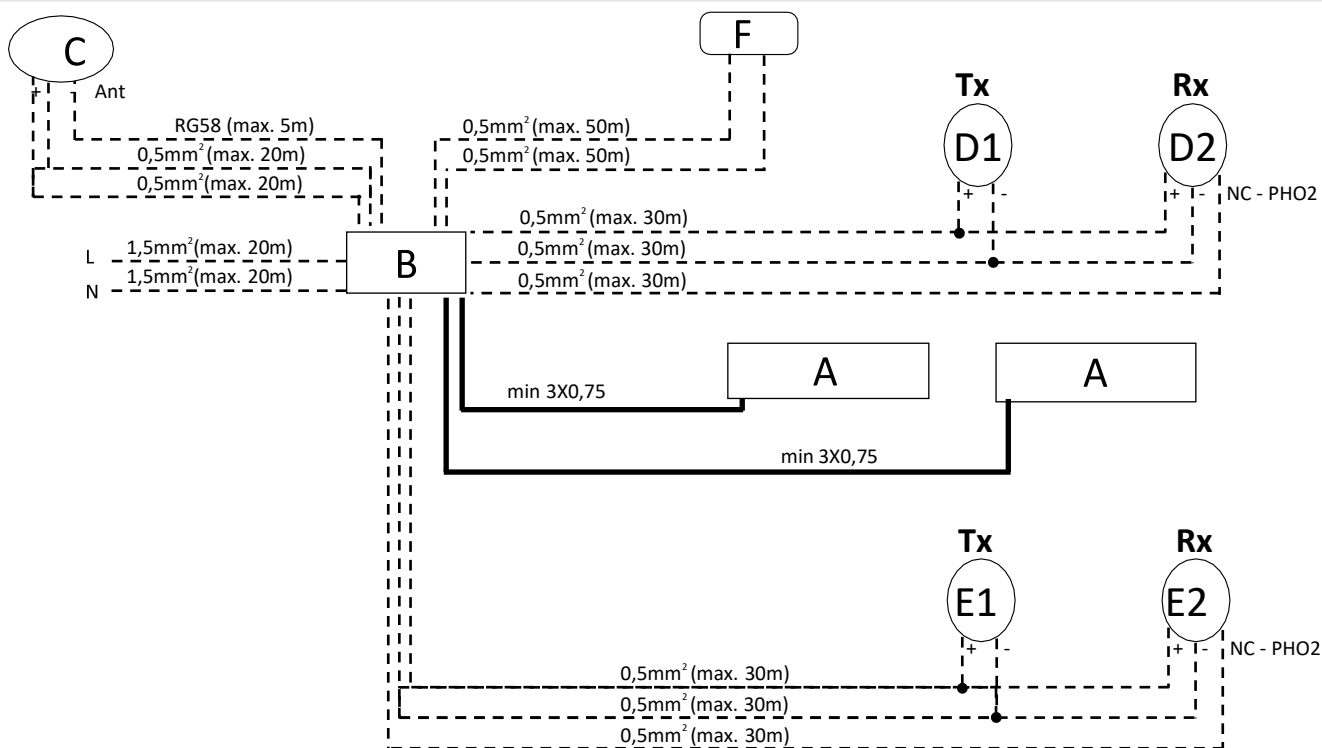
2 - VZOROVÝ SYSTÉM

2A - VZOROVÝ SYSTÉM



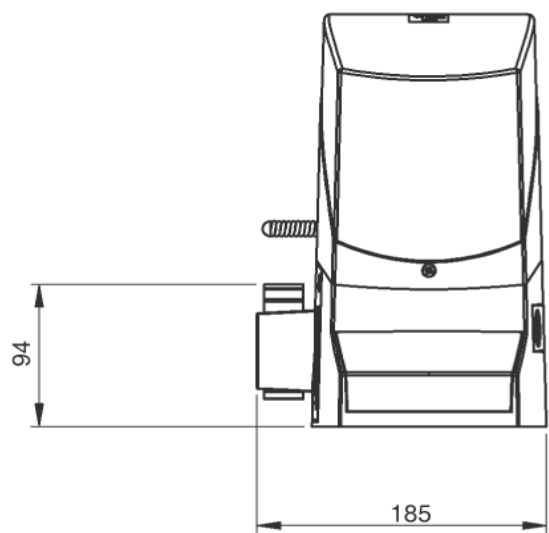
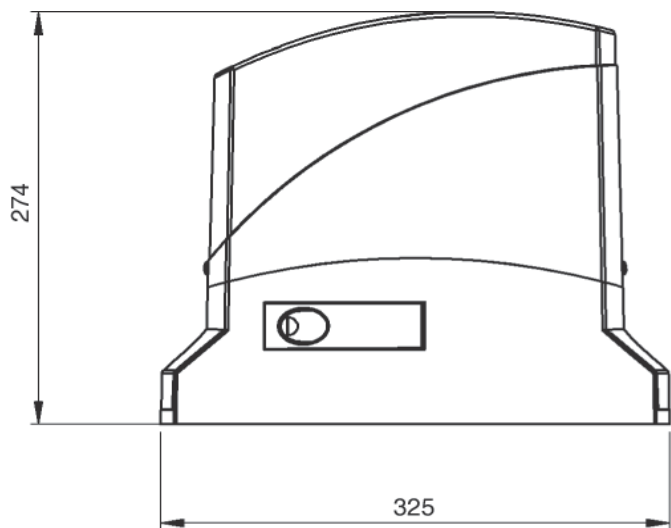
1. Pohon
2. Maják
3. Anténa
4. Fotobunky
5. Stípič
6. Bezdrôtová klávesnica
7. Mechanický doraz
8. Hrebeň
9. Tabuľa
10. Nárazový doraz

2B - VZOROVÉ ZAPOJENIE A HRÚBKÁ KÁBLOV



BERNAL GATEMASTER 1000

2C - ROZMERY



3 - SCHÉMA INŠTALÁCIE KONZOL

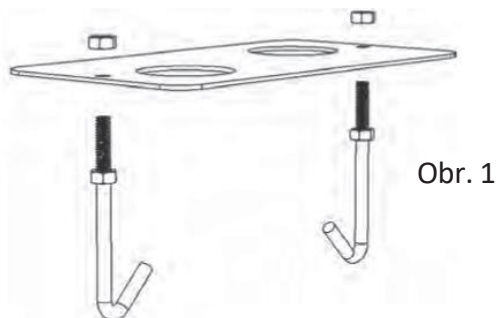
Pripevnenie hrebeňa

Inštalácia

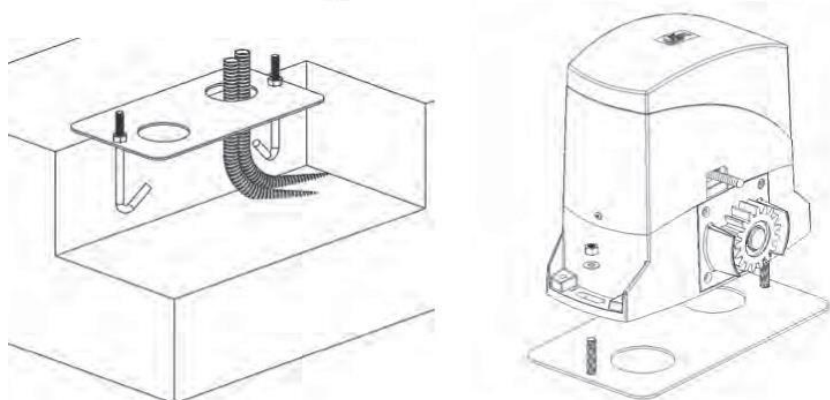
Pred inštaláciou pohonu si dôkladne prečítajte tento návod. Výrobca neručí za žiadne škody vzniknuté v dôsledku nedodržania pokynov v tomto návode k inštalácii. Inštalovať tento výrobok smie iba osoba s patričným oprávnením podľa platných predpisov v Slovenskej Republike.

Základová platňa

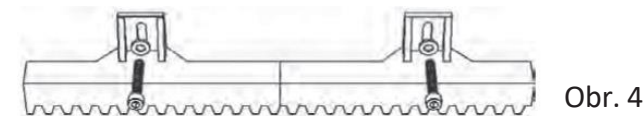
Dva základové háky priskrutkujte k platni maticami M10 (obrázok 1). V závislosti na výške pripevnite platňu do výrezu a vyrovnajte ju horizontálne a vertikálne s bránou/hrebeňom. Zasuňte jednu alebo viac trubiek pre káble. (obrázok 2) Po stvrdnutí betónovej základovej podesty obe matice povolte a na platňu namontujte motor. Nasmerujte ho pritom ozubeným kolesom na bránu a priskrutkujte ho oboma maticami. (obrázok 3)



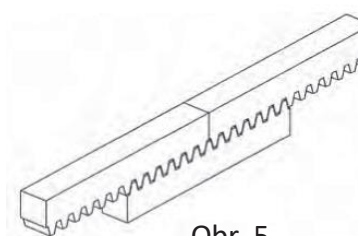
Obr. 1



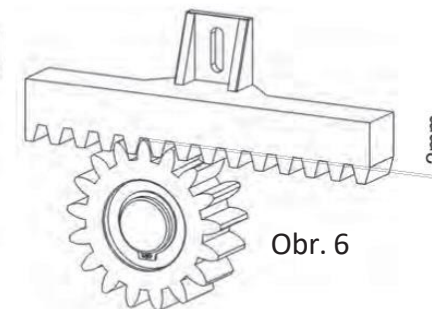
Motor odblokujte do manuálneho režimu (odblokovanie; viď záverečná kontrola, obr. A). Bránu úplne otvorte. K profilu brány pripevnite prvý diel hrebeňa pomocou skrutiek M6. (obrázok 4) Bránu manuálne posuňte ďalej a pripevnite ďalšie hrebeňové diely (obrázok 5). Dbajte pritom na to, aby medzi hrebeňovou tyčou a ozubeným kolesom motoru zostala vôľa asi 2 mm (obrázok 6)



Obr. 4



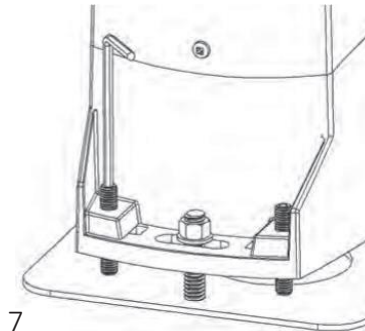
Obr. 5



Obr. 6

Závěrečné nastavenie

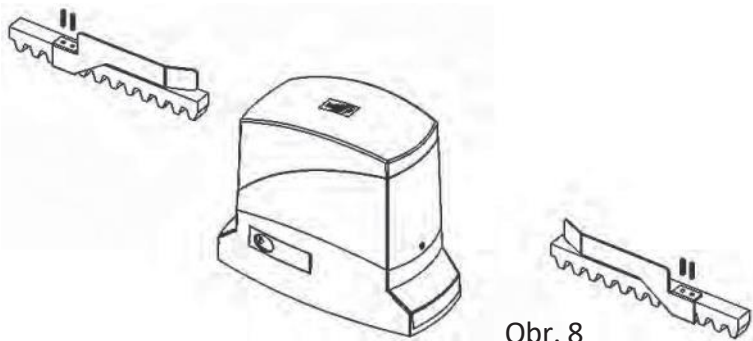
Na závěrečné nastavenie pohonu s hrebeňom môžete tiež použiť 4 postranné nastavovacie skrutky, ktoré je možno posunúť o 15 mm vo zvislom smere. (obrázok 7) Predtým je nutné povoliť obe matice na základových kotvách. Po nastavení nezabudnite matice znovu poriadne utiahnuť.



Obr. 7

Pripevnenie koncového dorazu

Bránu dajte do koncovej polohy zatvorenia/otvorenia a pripevnite mechanické koncové dorazy na hrebeň s dodanými skrutkami. Koncové dorazy nastavte tak, aby sa brána po dosiahnutí spínača koncovej polohy mohla ešte asi 2 - 3 cm pohybovať. Pohon znova zablokujte (záverečná kontrola, obr. B).



Obr. 8

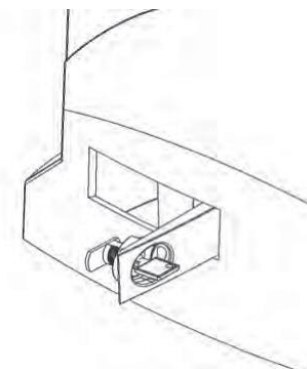
Záverečná kontrola

Odblokovanie

Pozor: Pred manuálnym odblokovaním vypnite elektrické napájanie. Manuálne odblokovanie umožňuje otvorenie brány pri výpadku elektrického napájania alebo poruche.

Ovládanie (obrázok A)

- Kryt zasunúť dozadu, aby bol možný prístup k zámku.
- Kľúč zasunúť do zámku a otočiť len o 90° v smere pohybu hodinových ručičiek.
- Potiahnite odistovaciu západku dopredu, až zaklapne.

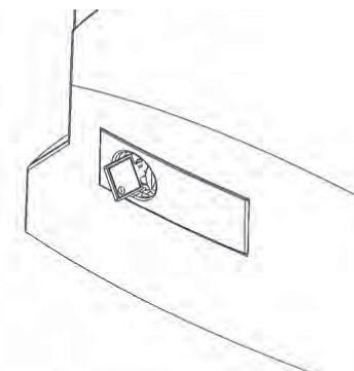


Obr. A

Zablokovanie

Ovládanie (obrázok B)

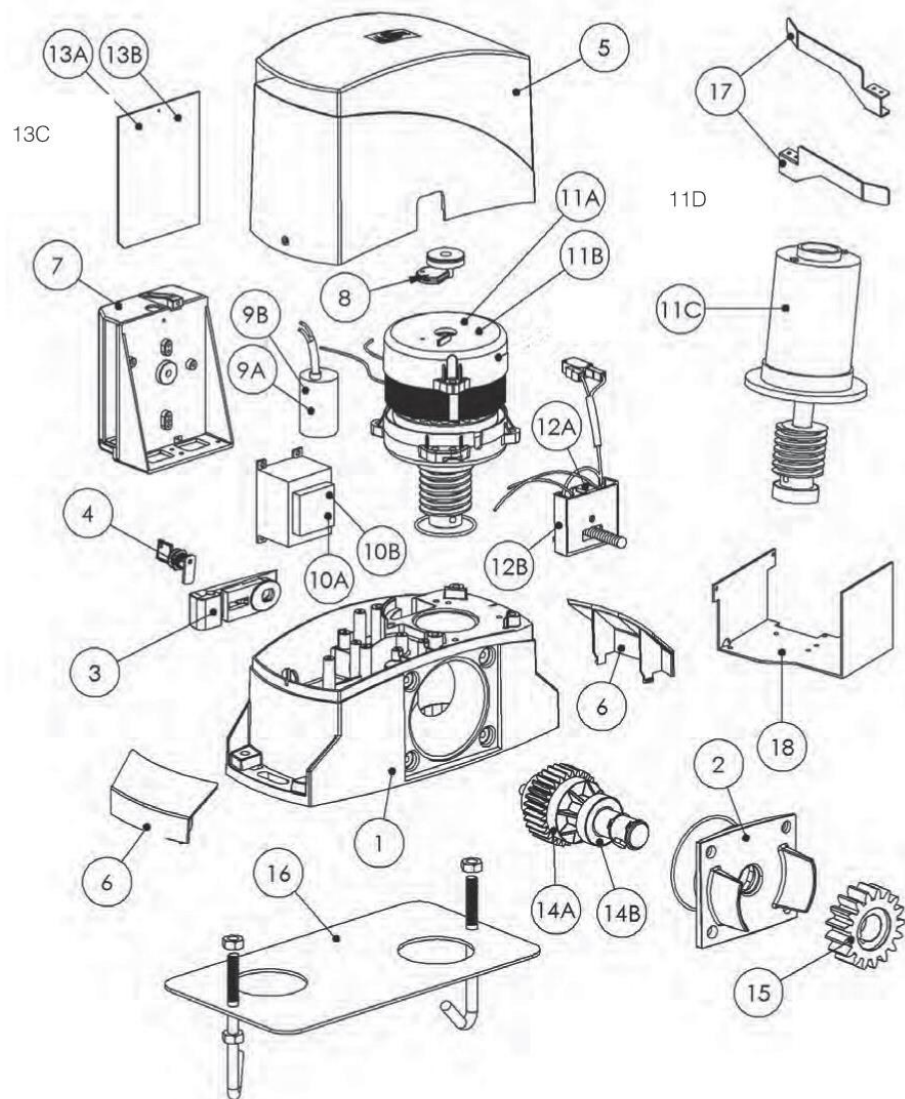
- Odistovaciu západku dajte do pôvodnej polohy.
- Zamknite otočením kľúča o 90° proti smeru pohybu hodinových ručičiek.
- Kryt posuňte dopredu



Obr. B

Pozor: Výrobca neručí za žiadne škody, ktoré vzniknú v dôsledku nedodržania tohoto návodu.

BERNAL GATEMASTER 1000



BERNAL

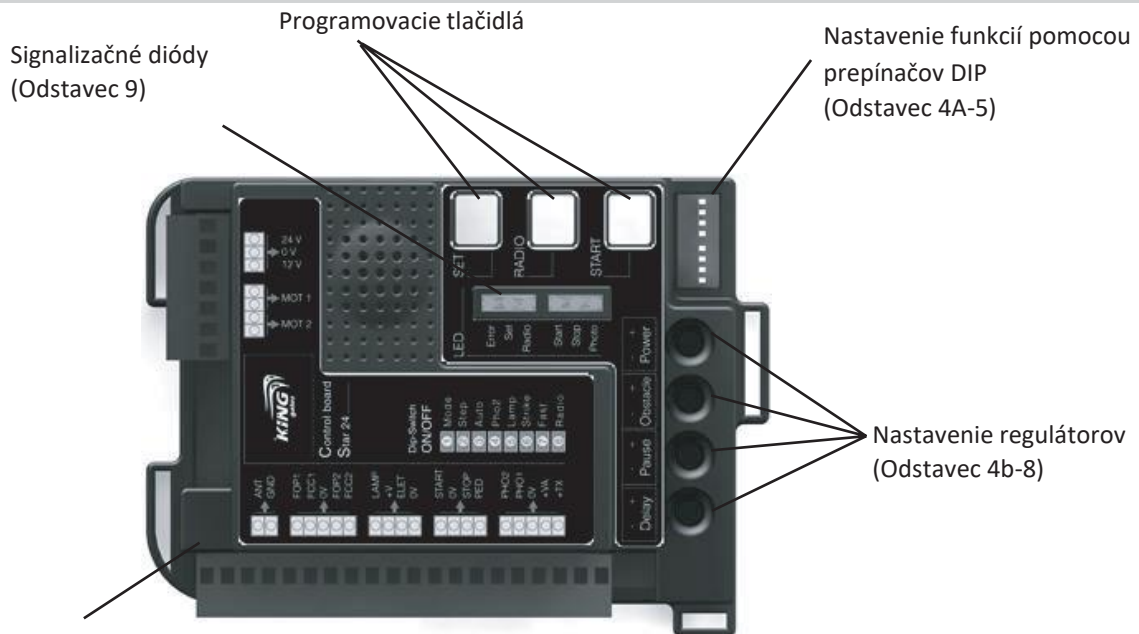
Zoznam náhradných dielov

ČÍSLO	OZNAČENIE
1-	RD01AL
2-	RD02AL
3-	RD01MS
4-	RSER16
5-	RD01PL
6-	RD02PL
7-	RD03PL
8-	RD230
9A-	RC10CE
9B-	RC16CE
10A-	RTR20
10B-	RTR150
11A-	RD500MO
11B-	RD1000M
11C-	RD24MO
11D-	RD24350MO
12A-	RD230FC
12B-	RD24FC
13A-	RDS100
13B-	RDS400
13C-	RDS500
14A-	RD01TM
14B-	RD03TM
15-	RD4Z17
16-	RD01PA
17-	RD2SFC
18-	RD24ME

Návod k riadiacej jednotke STAR

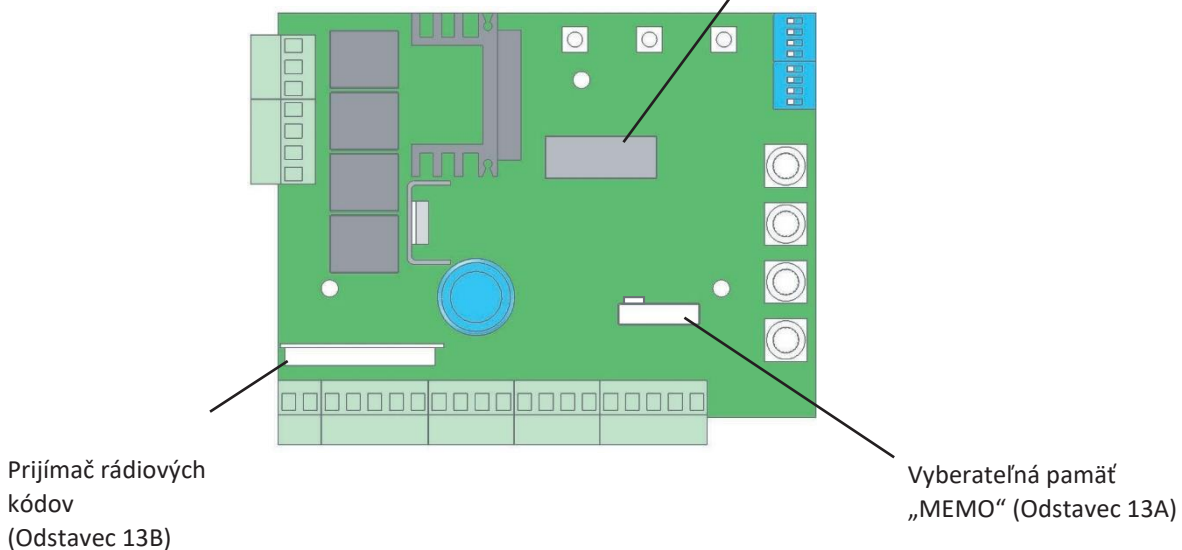
1- POPIS VÝROBKU

1A - ZÁKLADNÝ POPIS

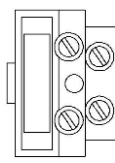


Vyberateľná náhradná poistka

Poistka príslušenstva 2 A



Sieťová poistka
3,15 A



Poistková skrinka

1B – SPÔSOB SPUSTENIA

Riadiaca jednotka je určená na ovládanie 1 alebo 2 motorov s jednosmerným napájacím napätím 24 V, ktoré sú používané na automatické brány.

Ak chcete spustiť systém, musíte:

- 1- Podľa pokynov v druhom odstavci pripojiť napájanie, motory a príslušenstvo.
- 2- Nastaviť prepínače DIP a regulátory podľa požadovaných funkcií.
- 3- Vykonať štandardný programovací proces (odstavec 3)

**1C - POPIS A VLASTNOSTI**

- Riadenie a ovládanie 1 alebo 2 motorov s napájacím jednosmerným napätím 24 V.
- Riadiaca jednotka je vybavená funkciou spomaleného otvárania a zatvárania a „spätného odsokku“ (impulz do motoru pri ukončení otvárania a zatvárania, ktorý spôsobuje uvoľnenie mechanizmu a uľahčuje ručné odblokovanie).
- Zabudovaný ovládač prerušovaného svetla.
- Programovací proces pre nastavení čiastočného otvárania.
- Doba prestávky pred automatickým opätovným zatvorením nastaviteľná pomocou regulátoru v rozmedzí od 0 do 90sekúnd.
- Citlivosť systému detekcie prekážky nastaviteľná pomocou regulátoru v rozmedzí od 0,1 do 3 sekúnd.
- Výkon / otáčky motoru nastaviteľné pomocou regulátoru v rozsahu od 50 do 100 %.

1D - TECHNICKÉ ÚDAJE

Napájanie riadiacej jednotky	230 V - striedavý prúd
Výkon motoru	24 V jednosmerný prúd - maximálne 60 W na motor
Primárny transformátor	230 V – striedavý prúd
Sekundárny transformátor 1	12 V – jednosmerný prúd
Sekundárny transformátor 2	24 V – jednosmerný prúd
Výkon transformátoru	150 VA
Výstup na fotobunky	12 V – jednosmerný prúd - maximálne 15 W, ochrana poistkou
Výstup na výstražné svetlo	24 V – jednosmerný prúd - maximálne 15 W, ochrana poistkou
Výstup výstražného svetla na otváranie brány	12 V – jednosmerný prúd - maximálne 3 W, ochrana poistkou
Prevádzková teplota	-20 ÷ +55 °C

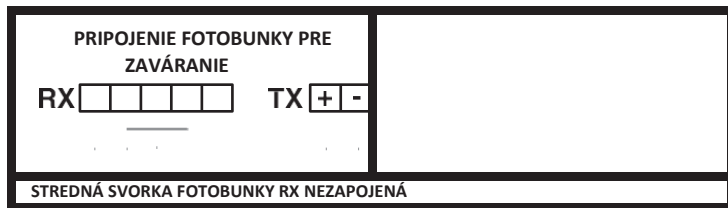
2 - ELEKTRICKÉ ZAPOJENIE

2A – HRÚBKVA VODIČOV

- 3 x 1,5 mm². Dodržujte vzdialenosť max. 30 metrov medzi riadiacou jednotkou a uzemnením.
- Vodiče, ktoré budú použité pre nízke napätie musia mať hrúbku 0,5 mm².
- Nespájajte káble pod zemou alebo vo vnútri trubiek.
- Pre pripojenie externých antén používajte vodiče (koaxiálne káble) RG58

2B - SCHÉMA ELEKTRICKÉHO ZAPOJENIA

NAPÁJENIE 230V
striedavý prúd



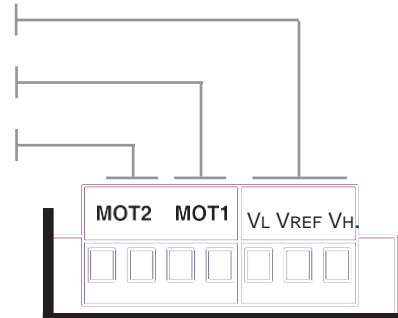
21. 22.23.

TRANSFORMÁTOR

24. 25. MOTOR 1

26. 27. MOTOR 2

ANT



Výstražná lampa

24Vdc max. 15W výstražná lampa (1)
(2)

AUX kontakt

Výrobné nastavenie: el. zámok 12 Vdc max. 15W (3)

elektrický zámok

Svorka konfigurovateľná ako svetelná závara (4)

Zatváranie: normálne zatvorený kontakt PHO1 (5)

Otváranie: normálne zatvorený kontakt PHO2 (6)

Spoločný kontakt pre svorky 5 – 6 – 8 -9 (7)

Jednosmerný prúd 24 Vdc (8)

24 VDC

Maják

Výstražná lampa 24VDC max. 3W - kladný pól (9)

Doraz – otváranie motoru 1 (10)

Doraz – zatváranie motoru 1 (11)

Spoločný kontakt pre svorky 10 – 11 – 13 – 14 (12)

Doraz – otváranie motoru 2 (13)

Doraz – zatváranie motoru 2 (14)

START – normálne otvorený kontakt (15)

Koncové dorazy

Káblovanie

Spoločný kontakt pre svorky 15 – 17 – 18 (16)

STOP – normálne zatvorený kontakt (17)

Anténa

Prechod peších – normálne otvorený kontakt (18)

Anténa – spoločný kontakt (19)

Anténa – signál (20)

HAZ

+VA

AUX

AUX

PH01

PH02

GND

+VA

GSIT

OL1

CL1

GND

OL2

CL2

STR

GND

STP

PED

GND

ANT

SVORKOVNICA

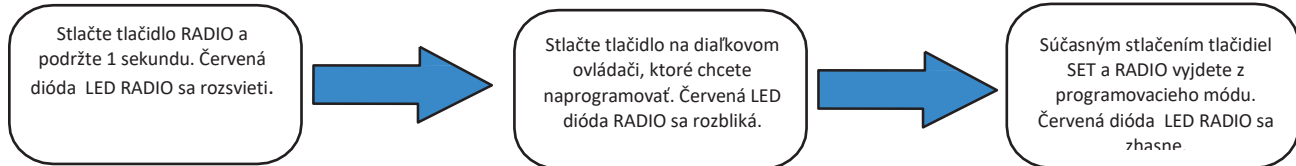
Regulátory DIP prepínače

POZNÁMKA:

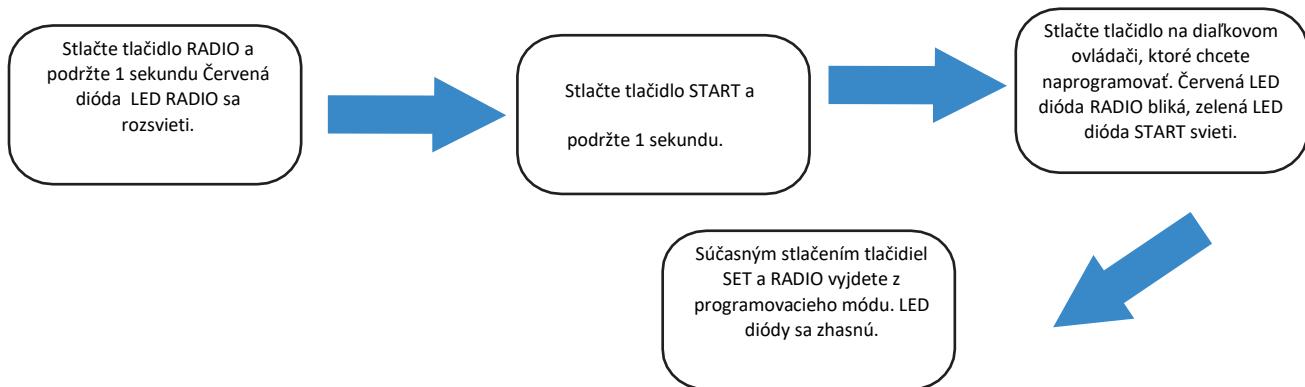
- maják sa zapája do svorky GSI (svorka 9) a do GND (svorka 12) – DIP 6 je na ON
- ak nezapájate fotobunky, tak ponechajte vo svorkách originálne nainštalované premostenia. Ak zapájate jeden pár fotobuniek, tak premiestnite premostenie svoriek o jednu pozíciu smerom nahor (myslené smerom od antény). Ak zapájate dva páry fotobuniek (jeden pár von a jeden pár dnu), tak premostenie odstráňte.

3 - PROGRAMOVACÍ PROCES DIALKOVÝCH OVLÁDAČOV

Táto procedúra umožňuje naprogramovať diaľkové ovládanie otvárania brány



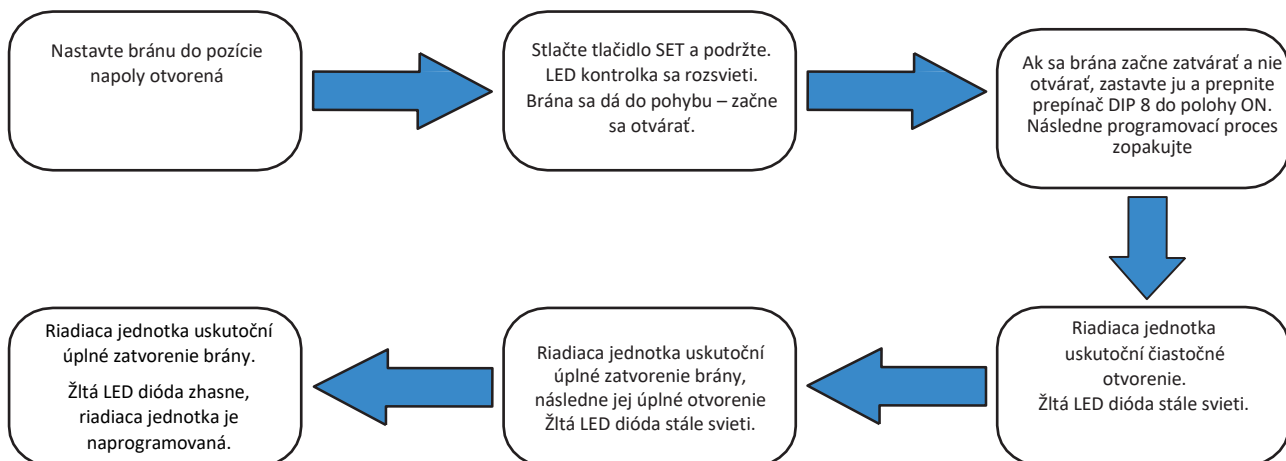
Táto procedúra umožňuje naprogramovať diaľkové ovládanie čiastočného otvárania brány



! K ukončeniu programovacieho procesu dôjde automaticky po 10 sekúnd nečinnosti.

V prípade, že si želáte naprogramované ovládače vymazať stlačte tlačidlo RADIO po dobu štyroch sekúnd, následne stlačte tlačidlo RADIO na jednu sekundu.

PROGRAMOVACÍ PROCES OTVÁRANIA A ZATVÁRANIA BRÁNY



K ukončeniu programovacieho procesu dôjde automaticky po 10 sekúnd nečinnosti.

V prípade, že sa Vám programovací proces vôbec nechce spustiť, máte pravdepodobne zle zapojené bezpečnostné zariadenia, prípadne premostenie svoriek na riadiacej jednotke.

PROGRAMOVACÍ PROCES ČIASTOČNÉHO OTVÁRANIA A ZATVÁRANIA BRÁNY

Nastavte bránu do pozície úplného zatvorenia, následne stlačte tlačidlo SET po dobu dvoch sekúnd. Žltá LED dióda SET sa rozblíkajú.



Stlačte tlačidlo START po dobu jednej sekundy. Žltá LED dióda sa rozsvieti.



Riadiaca jednotka uskutoční čiastočné otvorenie brány, Stlačte tlačidlo START alebo naprogramované tlačidlo diaľkového ovládača v pozícii, pokiaľ chcete aby sa pri čiastočnom otvorení krídlo otváralo.



Stlačte tlačidlo START alebo naprogramované tlačidlo diaľkového ovládača. Žltá LED dióda svieti.



Riadiaca jednotka zastaví pohyb brány a začne krídlo zatvárať. Žltá dióda zhasne a tým je čiastočné otváranie brány naprogramované.

4 – NASTAVENIE RIADIACEJ JEDNOTKY

4A – NASTAVENIE PREPÍNAČOV DIP

PREPÍNAČ DIP	POLOHA	POPIS
1 a 2	1 ON, 2 ON	správne nastavenie: riadiaca jednotka použitá pre krídlový pohon
3	ON	Krokový režim: otvor, stop, zatvor, stop, otvor, stop, zatvor, stop....
	OFF	Režim iba otváranie, ak je aktivované automatické zatváranie
4	ON	Aktivované automatické zatváranie (dĺžka nastavovaná regulátorom PAUSE)
	OFF	Automatické zatváranie deaktivované
5	ON	Bezpečnostné zariadenia pripojené na PHO2 pri zaznamenaní prekážky zastavia pohyb brány a zostanú stáť až do uvoľnenia dráhy pohybu
	OFF	Bezpečnostné zariadenia pripojené na PHO2 pri zaznamenaní prekážky reverzujú otvárací manéver
6	ON	Prerušované napájanie svorky majáku
	OFF	Stále napájanie svorky majáku
7	ON	Okamžité opätovné zatvorenie po zásahu fotobuniek PHO1
	OFF	Žiaden zásah fotobuniek počas opätovného zatvárania
8	ON	Funkcia elektrického zámku aktivovaná
	OFF	Funkcia elektrického zámku deaktivovaná

NASTAVENIE OTOČNÝCH REGULÁTOROV

Úprava nastavení regulátorom „POWER“ (výkon / otáčky) vyžaduje opakovanie programovacieho procesu. Spomalovanie je automaticky nastavené na posledných 15 % pohybu.

Výkon / otáčky (POWER):

Regulácia výkonu motorov od 50 do 100 %.
Tento parameter bude tiež ovplyvňovať rýchlosť pohybu.

Citlivosť na prekážku (OBSTACLE):

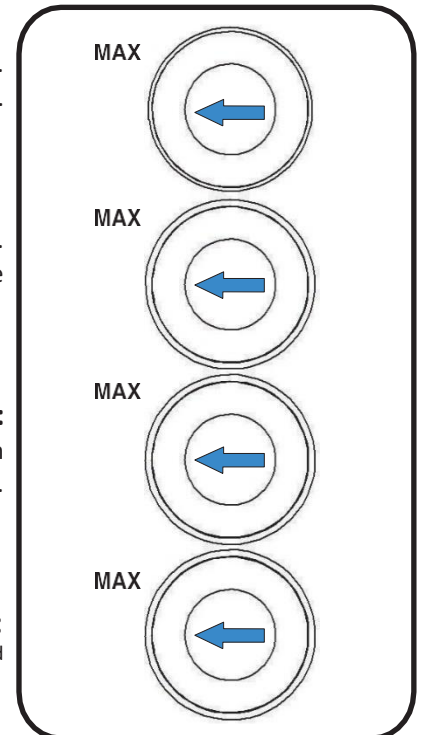
Regulácia doby aktivácie od 0,1 do 3 sekúnd.
Nastavenie regulátoru na nižšiu hodnotu znamená, že riadiaca jednotka uskutoční rýchlejšie zastavenie krídla brány v prípade nárazu do prekážky.

Doba prestávky (PAUSE):

Regulácia doby prestávky po ukončení pohybu pred automatickým opätovným zatváraním od 0 do 90 sekúnd. Prepínač DIP 4 musí byť v polohe ON.

Oneskorenie medzi krídlami brány pri zatváraní (DELAY):

Regulácia pohybu krídiel brány behom zatvárania nastaviteľná od 0 do 15 sekúnd





SERVISNÉ STREDISKO:
TAMADA Group, spol. s r.o.
Ďurgalova 1, 83101 Bratislava

info@premioveprodukty.eu

Ďakujeme, že ste sa rozhodli pre kvalitný výrobok. Dlhšou dobou jeho životnosti zvyšujete svoj komfort, šetríte peniaze a taktiež prispievate k zlepšeniu životného prostredia.

Najekologickejšie výrobky sú totiž tie, ktoré vďaka dlhej životnosti neskončia v krátkom čase ako odpad!